



CNE35-CNY35

MOTORES CUMMINS

Calificación Definición

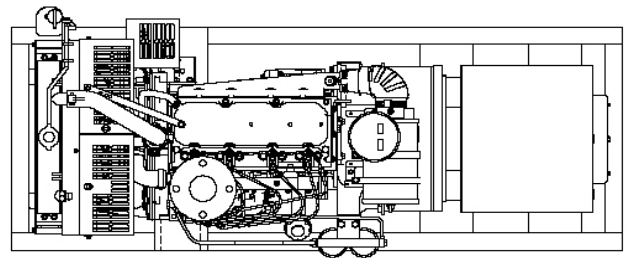
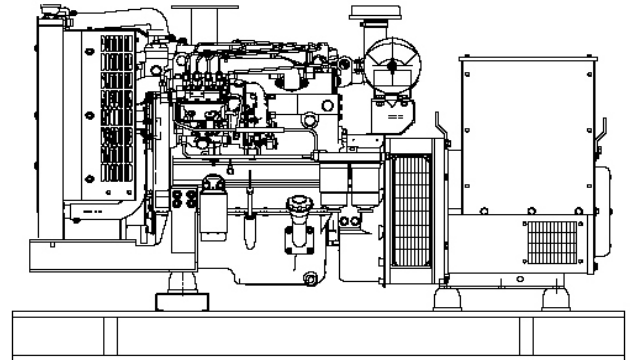
Potencia de emergencia - Modelo CNE35

Estos valores son aplicables para el suministro de energía eléctrica continua (a carga variable) en lugar de comercio de compra de energía. No hay limitación a las horas anuales de funcionamiento.

Potencia standby - Modelo CNY35

Estos valores son aplicables para suministro de potencia eléctrica prime (a carga variable) en caso de una falla de energía.

No se permite sobrecarga sobre estos valores.



Datos técnicos		
Modelo del motor:	X3.3G1(50Hz) X3.3G2(60Hz)	
Modelo del alternador:	BC1184H	
Número de cilindros:	4 In-line	
Diámetro / Carrera: en (mm)	3.61 x 5 (91.7x127)	
Relación de Compresión	1 8.5: 2	
Aspiración:	Natural	
Frecuencia:	50 Hz	60 Hz
Velocidad del motor:	1500 rpm	1800 rpm
Potencia bruta del motor: BHP (kWm)	48 (36)	55 (41)
BMEP: psi (kPa)	123 (851)	133 (922)
Velocidad del pistón: m / min (m / s)	25 (7.62)	25 (7.62)
Consumo de combustible: l / h - 100% de carga	9.7	12.2
Calor expulsado en el sistema de escape:		
BTU / min (kWm)	1594 (28)	1707 (30)
Calor expulsado en el Sistema de refrigeración:		
BTU / min (kWm)	1765 (31)	1879 (33)
Temperatura de escape: ° F (° C)	1166 (630)	1202 (650)
Radiador de enfriamiento de flujo de aire:		
m3/seg - FPM	call factory	call factory
Gases de escape de flujo: cfm (l / s)	81 (38.2)	81 (38.2)

Potencias				
Frecuencia	Modelos	Voltaje	kVA	kWe
50 Hz	CNE35	380-415V	35	28
60 Hz	CNY35	440-220V	44	35

Nota: Condiciones normales de referencia de 25 ° C (77 ° F) de temperatura del aire de entrada. Todos los datos de rendimiento de motores basados en el adobe menciona calificaciones continua máxima.

Los datos de consumo de combustible a plena carga con diesel de un peso específico de 0,85.

Inyen, S.A. de C.V.
carlos.vargas@inyen.com.mx
ventas@inyen.com.mx
ventas3@inyen.com.mx

Dimensiones y pesos				
Longitud: cm	Ancho: cm	Altura: cm	Seco: kg	Húmedo: kg
175	74	106	629	639